



MAGMA

macchine

Macchine e impianti per Poliuretano e resine

PROGETTAZIONE E REALIZZAZIONE DI MACCHINE SPECIALI

www.magmamacchine.it

PU^{one}UP
Polyurethane **EXTRA LIFE**

Hot Spray

SPRUZZO E COLATA PER ISOLAMENTO TERMICO, IMPERMEABILIZZAZIONE, COATING

› SCHIUMA POLIURETANICA RIGIDA E FLESSIBILE › POLIUREE › COMPOSITI › ELASTOMERI › ADESIVI

INDUSTRY 4.0 READY

modelli disponibili anche
in versione standard senza
dispositivi 4.0



MS e+

- ✓ MACCHINA OLEODINAMICA
- ✓ ALTA PRESSIONE
- ✓ RAPPORTO VARIABILE
- ✓ RMM (Remote monitoring & managing)
- ✓ report di lavoro avanzati
- ✓ teleassistenza
- ✓ pressioni e temperature di lavoro ottimizzate
- ✓ minori consumi e manutenzione ridotta



MS-LC e+

- ✓ MACCHINA OLEODINAMICA
- ✓ ALTA PRESSIONE
- ✓ RAPPORTO FISSO
- ✓ RMM (Remote monitoring & managing)
- ✓ report di lavoro avanzati
- ✓ teleassistenza
- ✓ pressioni e temperature di lavoro ottimizzate
- ✓ minori consumi e manutenzione ridotta



M-Skin

- ✓ MACCHINA OLEODINAMICA
- ✓ ALTA PRESSIONE
- ✓ RAPPORTO FISSO
- ✓ pressioni e temperature di lavoro ottimizzate
- ✓ minori consumi e manutenzione ridotta

Blocchi in discontinuo

IMPIANTI DI PRODUZIONE BLOCCHI

› SCHIUMA RIGIDA › SCHIUMA FLESSIBILE › SCHIUMA FENOLICA



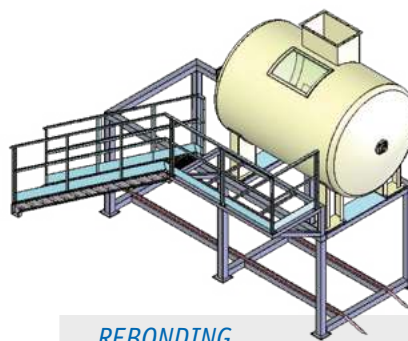
MB

- ✓ NESSUN LIMITE AL NUMERO DI LINEE DEI COMPONENTI
- ✓ DOSAGGIO CON CILINDRI PNEUMATICI O POMPE ELETTRICHE
- ✓ STAMPI DI SQUADRATURA
- ✓ serbatoi con carico automatico
- ✓ solventi non necessari
- ✓ installazione semplice

Agglomerati

IMPIANTI DI RESINATURA PER RICICLO

› SCARTI DI LAVORAZIONE DI SCHIUMA FLESSIBILE › GRANULO DI GOMMA



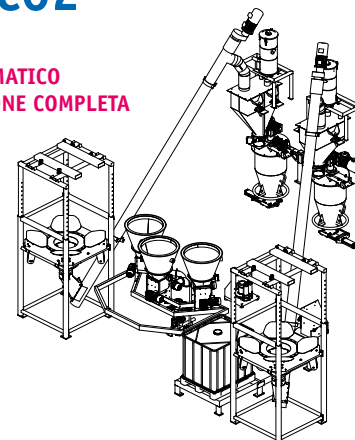
REBONDING



RESINATURA GRANULO

MR-C01 & MR-C02

- ✓ ALTA PRODUTTIVITÀ
- ✓ PROCESSO COMPLETAMENTE AUTOMATICO
- ✓ POSSIBILITÀ DI PERSONALIZZAZIONE COMPLETA
- ✓ dosaggio componenti elettronico
- ✓ possibilità di variazione del colore
- ✓ resinatura granulo di gomma (resin tapping, resin finish)
- ✓ ampia gamma di portate



Le foto rappresentano versioni standard: l'attrezzatura finale potrebbe differire a seconda delle specifiche costruttive richieste.

Media e bassa pressione

MACCHINE DOSATRICI ED EROGATRICI

› SCHIUMA POLIURETANICA RIGIDA E FLESSIBILE › ADESIVI › ELASTOMERI › RESINE CARICATE › RESINE PER CASTING › COMPOSITI



ME

- ✓ BASSA PRESSIONE
- ✓ LAVORAZIONE A COLATA E SPRUZZO
- ✓ MISCELAZIONE STATICA E DINAMICA
- ✓ rapporto fisso e/o variabile
- ✓ vasta gamma di rapporti
- ✓ pompe a ingranaggi + inverter
- ✓ trasduttori di flusso
- ✓ riciclo continuo fino alla testa di miscelazione
- ✓ portate da 0,15 a 12 kg
- ✓ manutenzione minima



MP & MP-TR

- ✓ MEDIA PRESSIONE
- ✓ PER RESINE BICOMPONENTI ANCHE CARICATE
- ✓ IDEALE ANCHE PER EROGAZIONE SOTTOVUOTO
- ✓ rapporto variabile
- ✓ pompe a ingranaggi + inverter
- ✓ trasduttori di flusso
- ✓ riciclo continuo
- ✓ portate da 0,3 a 15 kg
- ✓ 40 bar al miscelatore dinamico (MP-TR)
- ✓ manutenzione minima



MC

- ✓ BASSA PRESSIONE
- ✓ EROGAZIONE SHOT
- ✓ RESINATURA CASTING
- ✓ rapporto fisso e/o variabile
- ✓ vasta gamma di rapporti
- ✓ dosaggio con cilindro o pistone tuffante
- ✓ serbatoi pressurizzati o sotto vuoto
- ✓ integrazione in linea
- ✓ quantitativo erogazione a richiesta
- ✓ manutenzione minima

Spruzzo e colata

IMPIANTI PER DOSAGGIO E APPLICAZIONE DI ADESIVI E RESINE

› ADESIVI › SCHIUMA POLIURETANICA RIGIDA E FLESSIBILE › PRODOTTI COMPATTI RIGIDI O ELASTOMERICI › SCHIUMA PIR



MGP1

- ✓ ALTA, BASSA O MEDIA PRESSIONE
- ✓ EROGAZIONE ADESIVI, SCHIUME, ELASTOMERI
- ✓ MONO O BICOMPONENTE
- ✓ pompe a ingranaggi o a pistone
- ✓ serbatoi di stoccaggio riscaldati e/o raffreddati
- ✓ traslazione testa a richiesta
- ✓ linee di riciclo dei componenti
- ✓ portata a richiesta
- ✓ per linee in continuo e discontinuo



MGP2

- ✓ MEDIA PRESSIONE
- ✓ EROGAZIONE ADESIVI, SCHIUME, ELASTOMERI
- ✓ MONO O BICOMPONENTE
- ✓ pompe a ingranaggi + inverter
- ✓ serbatoi di stoccaggio riscaldati e/o raffreddati
- ✓ traslazione testa 1200/1600 mm a doppio braccio
- ✓ linee di riciclo dei componenti
- ✓ portata a richiesta
- ✓ per linee in continuo e discontinuo

DPR



- ✓ DISTRIBUTORE PROMOTORE DI ADESIONE PER SCHIUMA PIR
- ✓ DISTRIBUZIONE UNIFORME A COPERTURA SUPERFICIE
- ✓ MONO O BICOMPONENTE
- ✓ unità di dosaggio ad alta precisione
- ✓ portata da 200 a 700 cc/min (per linea)
- ✓ linee di riciclo dei componenti
- ✓ 3 layout possibili: braccio singolo, braccio doppio, a ponte
- ✓ per linee in continuo



Macchine e impianti per Poliuretano e Resine

Dai materassi ai trasformatori, dall'isolamento all'impermeabilizzazione, dalle scenografie alla nautica, dal consolidamento delle massicciate ai filtri per moto, dagli impianti per pol-trusione a quelli per produzione di blocchi alla colorazione di agglomerato, dai pannelli per clean rooms ai fono isolanti: facciamo macchine che realizzano i vostri prodotti.



Progettazione e realizzazione di macchine speciali

Affidabilità, Personalizzazione, Servizio: tre parole chiave che guidano i nostri processi nella realizzazione delle macchine speciali concepite e nate per soddisfare una particolare esigenza, assolvere ad un compito specifico, produrre oggetti unici.



Un partner ideale

La nostra missione è affiancare le aziende nel proprio business e nel mercato globale. Dobbiamo la nostra crescita alle aziende che ci hanno scelto. Le abbiamo ringraziate mettendo costante professionalità nel nostro lavoro. Il vostro problema è un nostro problema. La soluzione è il nostro imperativo.

MAGMA macchine

MAGMA NEL MONDO

Esportiamo in diversi paesi e valorizziamo la vicinanza al cliente, intesa sia come qualità delle relazioni e delle risposte ai bisogni, sia come prossimità geografica. Da questa vicinanza spesso nascono dei progetti che diventano soluzioni.

I nostri tecnici commerciali sono a disposizione per consulenza, istruzione, ricambistica e nuovi progetti.

Per una lista aggiornata dei Distributori contattaci o visita il nostro sito web.

	Austria		Olanda
	Bulgaria		Palestina / Cisgiordania
	Canada		Polonia
	Emirati Arabi Uniti		Repubblica Ceca
	Francia		Romania
	Germania		Slovacchia
	India		Spagna
	Iran		Svezia
	Moldavia		Turchia



[magmamacchine channel](#)



I video sulle macchine e sulle possibili applicazioni



[official website](#)



Tutto su di noi e la nostra produzione

MAGMA MACCHINE srl

Via dell'Artigianato, 9/11
28043 Bellinzago Novarese (NO)
ITALY

TEL. +39 0321 986637

FAX +39 0321 987322

www.magmamacchine.it

info@magmamacchine.it